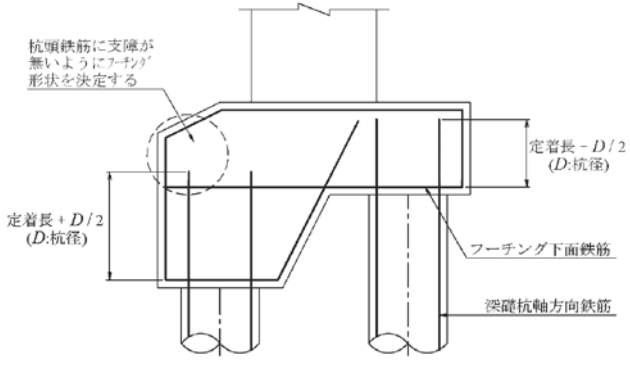
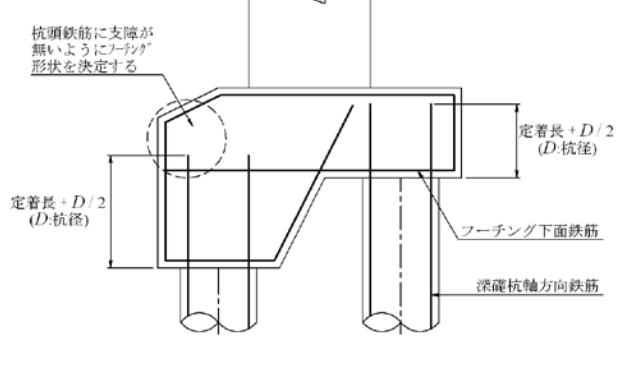
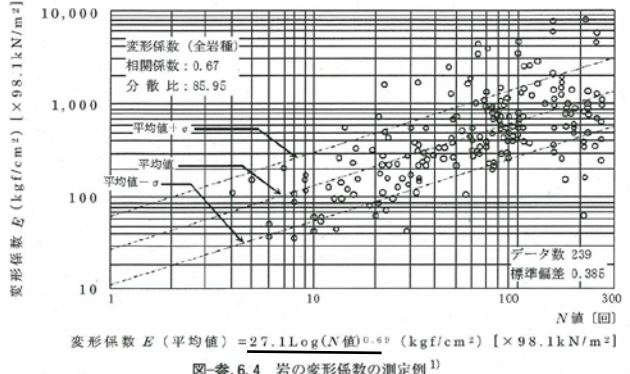
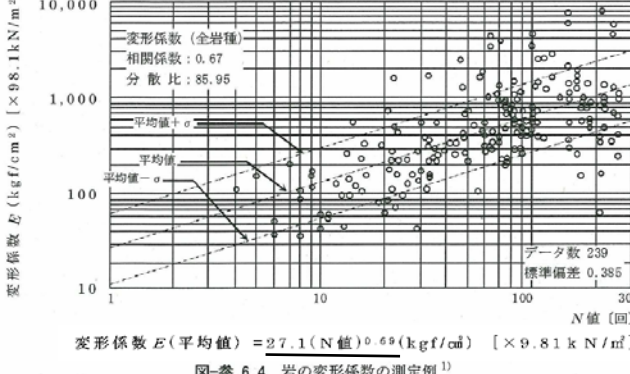
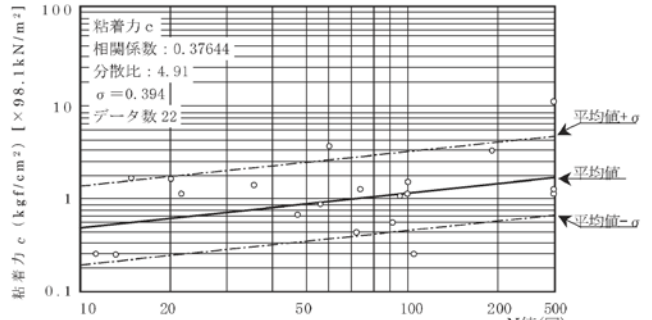
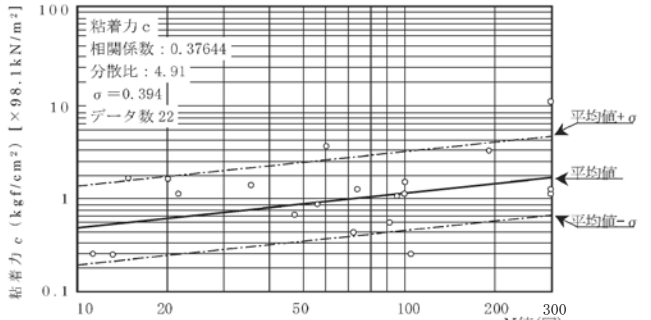
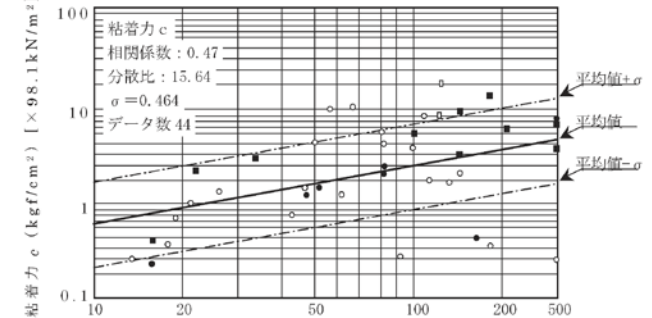
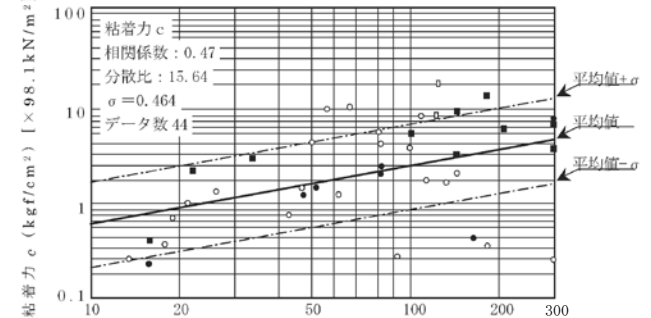


ページなど	誤	正	備考	摘要
P146 表-Ⅲ.4.1	2列目の3行目 間隔:300m	間隔:300mm	m→mm	第2刷で修正予定
P126	下から2行目 …道示Ⅳ図-解7.6.3(b)に示される定着長をフーチング下面鉄筋から確保することで、…	…道示Ⅳ図-解7.6.3(b)に示される定着長をフーチング下面から確保することで、…	フーチング下面鉄筋→フーチング下面	第2刷で修正予定
P127 図-Ⅲ.2.30			鉄筋の定着範囲の旗上げを修正	第2刷で修正予定
P221 図-参.6.4			$27.1\text{Log}(N\text{値})^{0.69}$ $\rightarrow 27.1(N\text{値})^{0.69}$	第2刷で修正予定
P149	下から2行目 この場合には、 <u>道示Ⅳ7.6(2)8</u> の規定に準じて鉄筋を配置する。	この場合には、 <u>道示Ⅳ7.6(2)4</u> の規定に準じて鉄筋を配置する。	道示Ⅳ7.6(2)8 →道示Ⅳ7.6(2)4	第2刷で修正予定

ページなど	誤	正	備考	摘要																																																								
P241 表-参.9.6	<p>表-参.9.6 橋脚の終局水平耐力に相当する慣性力が作用した状態の設計水平震度</p> <table border="1" data-bbox="336 215 985 422"> <thead> <tr> <th rowspan="2"></th> <th rowspan="2">単位</th> <th colspan="2">橋軸方向</th> <th colspan="2">橋軸直角方向</th> </tr> <tr> <th>タイプ I</th> <th>タイプ II</th> <th>タイプ I</th> <th>タイプ II</th> </tr> </thead> <tbody> <tr> <td>橋脚の終局水平耐力</td> <td>kN</td> <td>26100</td> <td>30200</td> <td>13500</td> <td>13600</td> </tr> <tr> <td>橋脚の終局水平耐力に相当する慣性力が作用した状態の橋脚基部の曲げモーメント</td> <td>kN・m</td> <td>476700</td> <td>488600</td> <td>597900</td> <td>600100</td> </tr> <tr> <td>終局耐力時の設計水平震度</td> <td>—</td> <td>0.82</td> <td>0.85</td> <td>0.62</td> <td>0.62</td> </tr> </tbody> </table>		単位	橋軸方向		橋軸直角方向		タイプ I	タイプ II	タイプ I	タイプ II	橋脚の終局水平耐力	kN	26100	30200	13500	13600	橋脚の終局水平耐力に相当する慣性力が作用した状態の橋脚基部の曲げモーメント	kN・m	476700	488600	597900	600100	終局耐力時の設計水平震度	—	0.82	0.85	0.62	0.62	<p>表-参.9.6 橋脚の終局水平耐力に相当する慣性力が作用した状態の設計水平震度</p> <table border="1" data-bbox="1008 215 1657 422"> <thead> <tr> <th rowspan="2"></th> <th rowspan="2">単位</th> <th colspan="2">橋軸方向</th> <th colspan="2">橋軸直角方向</th> </tr> <tr> <th>タイプ I</th> <th>タイプ II</th> <th>タイプ I</th> <th>タイプ II</th> </tr> </thead> <tbody> <tr> <td>橋脚の終局水平耐力</td> <td>kN</td> <td>31200</td> <td>31500</td> <td>13500</td> <td>13600</td> </tr> <tr> <td>橋脚の終局水平耐力に相当する慣性力が作用した状態の橋脚基部の曲げモーメント</td> <td>kN・m</td> <td>498200</td> <td>499400</td> <td>597900</td> <td>600100</td> </tr> <tr> <td>終局耐力時の設計水平震度</td> <td>—</td> <td>0.82</td> <td>0.85</td> <td>0.62</td> <td>0.62</td> </tr> </tbody> </table>		単位	橋軸方向		橋軸直角方向		タイプ I	タイプ II	タイプ I	タイプ II	橋脚の終局水平耐力	kN	31200	31500	13500	13600	橋脚の終局水平耐力に相当する慣性力が作用した状態の橋脚基部の曲げモーメント	kN・m	498200	499400	597900	600100	終局耐力時の設計水平震度	—	0.82	0.85	0.62	0.62	26100→31200 476700→498200 30200→31500 488600→499400	第2刷で修正予定
	単位			橋軸方向		橋軸直角方向																																																						
		タイプ I	タイプ II	タイプ I	タイプ II																																																							
橋脚の終局水平耐力	kN	26100	30200	13500	13600																																																							
橋脚の終局水平耐力に相当する慣性力が作用した状態の橋脚基部の曲げモーメント	kN・m	476700	488600	597900	600100																																																							
終局耐力時の設計水平震度	—	0.82	0.85	0.62	0.62																																																							
	単位	橋軸方向		橋軸直角方向																																																								
		タイプ I	タイプ II	タイプ I	タイプ II																																																							
橋脚の終局水平耐力	kN	31200	31500	13500	13600																																																							
橋脚の終局水平耐力に相当する慣性力が作用した状態の橋脚基部の曲げモーメント	kN・m	498200	499400	597900	600100																																																							
終局耐力時の設計水平震度	—	0.82	0.85	0.62	0.62																																																							
P218 図-参.6.2	 <p>粘着力 c (kgf/cm²) [×98.1kN/m²]</p> <p>粘着力 c (平均値) = 0.258(N値)^{0.334} (kgf/cm²) [×98.1kN/m²]</p>	 <p>粘着力 c (kgf/cm²) [×98.1kN/m²]</p> <p>粘着力 c (平均値) = 0.258(N値)^{0.334} (kgf/cm²) [×98.1kN/m²]</p>	500→300	第2刷で修正予定																																																								
P218 図-参.6.3	 <p>粘着力 c (kgf/cm²) [×98.1kN/m²]</p> <p>粘着力 c (平均値) = 0.165(N値)^{0.606} (kgf/cm²) [×98.1kN/m²]</p>	 <p>粘着力 c (kgf/cm²) [×98.1kN/m²]</p> <p>粘着力 c (平均値) = 0.165(N値)^{0.606} (kgf/cm²) [×98.1kN/m²]</p>	500→300	第2刷で修正予定																																																								