
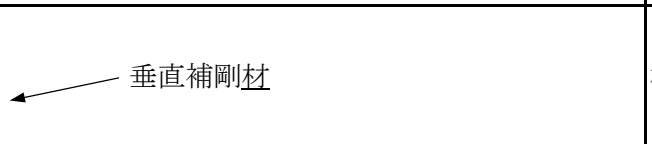
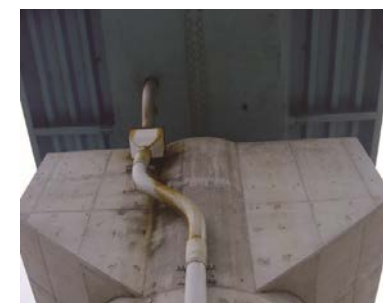



ページなど	誤	正	備考	摘要																																				
I-8 表-I.2.1	<table border="1"> <tr><td rowspan="13" style="text-align: center; vertical-align: middle;">↑ 卑 ↓ 貴</td><td>マグネシウム</td></tr> <tr><td>亜鉛</td></tr> <tr><td>アルミニウム合金</td></tr> <tr><td>軟鋼, 鋳鉄</td></tr> <tr><td>ステンレス鋼 “Types304, 410, 430” (活性態)</td></tr> <tr><td>ステンレス鋼 “Types316” (活性態)</td></tr> <tr><td>ネーバル黄銅, 黄銅, 丹銅</td></tr> <tr><td>鉛</td></tr> <tr><td>ステンレス鋼 “Types410” (不働態)</td></tr> <tr><td>ステンレス鋼 “Types430” (不働態)</td></tr> <tr><td>銅</td></tr> <tr><td>ステンレス鋼 “Types304” (不働態)</td></tr> <tr><td>ステンレス鋼 “Types304” (不働態)</td></tr> <tr><td>チタン</td></tr> </table>	↑ 卑 ↓ 貴	マグネシウム	亜鉛	アルミニウム合金	軟鋼, 鋳鉄	ステンレス鋼 “Types304, 410, 430” (活性態)	ステンレス鋼 “Types316” (活性態)	ネーバル黄銅, 黄銅, 丹銅	鉛	ステンレス鋼 “Types410” (不働態)	ステンレス鋼 “Types430” (不働態)	銅	ステンレス鋼 “Types304” (不働態)	ステンレス鋼 “Types304” (不働態)	チタン	<table border="1"> <tr><td rowspan="13" style="text-align: center; vertical-align: middle;">↑ 卑 ↓ 貴</td><td>マグネシウム</td></tr> <tr><td>亜鉛</td></tr> <tr><td>アルミニウム合金</td></tr> <tr><td>軟鋼, 鋳鉄</td></tr> <tr><td>ステンレス鋼 “Types304, 410, 430” (活性態)</td></tr> <tr><td>ステンレス鋼 “Types316” (活性態)</td></tr> <tr><td>ネーバル黄銅, 黄銅, 丹銅</td></tr> <tr><td>銅</td></tr> <tr><td>ステンレス鋼 “Types410” (不働態)</td></tr> <tr><td>ステンレス鋼 “Types430” (不働態)</td></tr> <tr><td>鉛</td></tr> <tr><td>ステンレス鋼 “Types304” (不働態)</td></tr> <tr><td>ステンレス鋼 “Types316” (不働態)</td></tr> <tr><td>チタン</td></tr> </table>	↑ 卑 ↓ 貴	マグネシウム	亜鉛	アルミニウム合金	軟鋼, 鋳鉄	ステンレス鋼 “Types304, 410, 430” (活性態)	ステンレス鋼 “Types316” (活性態)	ネーバル黄銅, 黄銅, 丹銅	銅	ステンレス鋼 “Types410” (不働態)	ステンレス鋼 “Types430” (不働態)	鉛	ステンレス鋼 “Types304” (不働態)	ステンレス鋼 “Types316” (不働態)	チタン	表の修正	①2014.12.10掲載 ②第2刷で修正						
↑ 卑 ↓ 貴	マグネシウム																																							
	亜鉛																																							
	アルミニウム合金																																							
	軟鋼, 鋳鉄																																							
	ステンレス鋼 “Types304, 410, 430” (活性態)																																							
	ステンレス鋼 “Types316” (活性態)																																							
	ネーバル黄銅, 黄銅, 丹銅																																							
	鉛																																							
	ステンレス鋼 “Types410” (不働態)																																							
	ステンレス鋼 “Types430” (不働態)																																							
	銅																																							
	ステンレス鋼 “Types304” (不働態)																																							
	ステンレス鋼 “Types304” (不働態)																																							
チタン																																								
↑ 卑 ↓ 貴	マグネシウム																																							
	亜鉛																																							
	アルミニウム合金																																							
	軟鋼, 鋳鉄																																							
	ステンレス鋼 “Types304, 410, 430” (活性態)																																							
	ステンレス鋼 “Types316” (活性態)																																							
	ネーバル黄銅, 黄銅, 丹銅																																							
	銅																																							
	ステンレス鋼 “Types410” (不働態)																																							
	ステンレス鋼 “Types430” (不働態)																																							
	鉛																																							
	ステンレス鋼 “Types304” (不働態)																																							
	ステンレス鋼 “Types316” (不働態)																																							
チタン																																								
I-8 表-I.2.1	注2)の2行目 不動態とは、・・・	不動態とは、・・・	動→働	①2014.7.31掲載 ②第2刷で修正																																				
I-12 表-I.2.2	表中「腐食因子」-「構造的要因」-「水」の要因解説 <table border="1"> <tr><td>腐食因子</td><td>水, 酸素</td></tr> <tr><td>腐食促進因子</td><td>日照, 気温, 塩分</td></tr> <tr><td></td><td>自動車の排気ガス, 工場からの排出物, 火山性ガス・・・局地的</td></tr> <tr><td></td><td>酸性雨・・・近年影響が懸念</td></tr> <tr><td>地理的・地形的要因</td><td>塩 風向, 風速, 風道, 遮蔽物, 離岸距離 凍結防止剤の散布</td></tr> <tr><td></td><td>水 閉塞的な空間(都市部では建築物, 山間田園部では樹木等に囲まれ湿気が滞留)</td></tr> <tr><td></td><td>その他(局地的な要因) 重交通路線(建築物等に囲まれ腐食を促進する物質が滞留) 工業地帯 火山地帯 飛砂</td></tr> <tr><td>構造的要因</td><td>塩 降雨による洗浄作用 凍結防止剤散布路線の並列橋 凍結防止剤を含んだ漏水(桁端部, 伸縮装置, 排水装置, 床版ひび割れ部等)</td></tr> <tr><td></td><td>水 漏水(伸縮装置, 排水装置, 床版ひび割れ部等) 滞水(排水勾配, 水抜き孔, スクラップ等) 桁端部等の閉塞部 桁下空間が少ない</td></tr> </table>	腐食因子	水, 酸素	腐食促進因子	日照, 気温, 塩分		自動車の排気ガス, 工場からの排出物, 火山性ガス・・・局地的		酸性雨・・・近年影響が懸念	地理的・地形的要因	塩 風向, 風速, 風道, 遮蔽物, 離岸距離 凍結防止剤の散布		水 閉塞的な空間(都市部では建築物, 山間田園部では樹木等に囲まれ湿気が滞留)		その他(局地的な要因) 重交通路線(建築物等に囲まれ腐食を促進する物質が滞留) 工業地帯 火山地帯 飛砂	構造的要因	塩 降雨による洗浄作用 凍結防止剤散布路線の並列橋 凍結防止剤を含んだ漏水(桁端部, 伸縮装置, 排水装置, 床版ひび割れ部等)		水 漏水(伸縮装置, 排水装置, 床版ひび割れ部等) 滞水(排水勾配, 水抜き孔, スクラップ等) 桁端部等の閉塞部 桁下空間が少ない	*クリックすると拡大します <table border="1"> <tr><td>腐食因子</td><td>水, 酸素</td></tr> <tr><td>腐食促進因子</td><td>日照, 気温, 塩分</td></tr> <tr><td></td><td>自動車の排気ガス, 工場からの排出物, 火山性ガス・・・局地的</td></tr> <tr><td></td><td>酸性雨・・・近年影響が懸念</td></tr> <tr><td>地理的・地形的要因</td><td>塩 風向, 風速, 風道, 遮蔽物, 離岸距離 凍結防止剤の散布</td></tr> <tr><td></td><td>水 閉塞的な空間(都市部では建築物, 山間田園部では樹木等に囲まれ湿気が滞留)</td></tr> <tr><td></td><td>その他(局地的な要因) 重交通路線(建築物等に囲まれ腐食を促進する物質が滞留) 工業地帯 火山地帯 飛砂</td></tr> <tr><td>構造的要因</td><td>塩 降雨による洗浄作用 凍結防止剤散布路線の並列橋 凍結防止剤を含んだ漏水(桁端部, 伸縮装置, 排水装置, 床版ひび割れ部等)</td></tr> <tr><td></td><td>水 漏水(伸縮装置, 排水装置, 床版ひび割れ部等) 滞水(排水勾配, 水抜き孔, スクラップ等) 桁端部等の閉塞部 じんあい(支承周り, トラスやアーチの格点部等) 桁下空間が少ない</td></tr> </table>	腐食因子	水, 酸素	腐食促進因子	日照, 気温, 塩分		自動車の排気ガス, 工場からの排出物, 火山性ガス・・・局地的		酸性雨・・・近年影響が懸念	地理的・地形的要因	塩 風向, 風速, 風道, 遮蔽物, 離岸距離 凍結防止剤の散布		水 閉塞的な空間(都市部では建築物, 山間田園部では樹木等に囲まれ湿気が滞留)		その他(局地的な要因) 重交通路線(建築物等に囲まれ腐食を促進する物質が滞留) 工業地帯 火山地帯 飛砂	構造的要因	塩 降雨による洗浄作用 凍結防止剤散布路線の並列橋 凍結防止剤を含んだ漏水(桁端部, 伸縮装置, 排水装置, 床版ひび割れ部等)		水 漏水(伸縮装置, 排水装置, 床版ひび割れ部等) 滞水(排水勾配, 水抜き孔, スクラップ等) 桁端部等の閉塞部 じんあい(支承周り, トラスやアーチの格点部等) 桁下空間が少ない	表の修正	①2014.7.31掲載 ②第2刷で修正
腐食因子	水, 酸素																																							
腐食促進因子	日照, 気温, 塩分																																							
	自動車の排気ガス, 工場からの排出物, 火山性ガス・・・局地的																																							
	酸性雨・・・近年影響が懸念																																							
地理的・地形的要因	塩 風向, 風速, 風道, 遮蔽物, 離岸距離 凍結防止剤の散布																																							
	水 閉塞的な空間(都市部では建築物, 山間田園部では樹木等に囲まれ湿気が滞留)																																							
	その他(局地的な要因) 重交通路線(建築物等に囲まれ腐食を促進する物質が滞留) 工業地帯 火山地帯 飛砂																																							
構造的要因	塩 降雨による洗浄作用 凍結防止剤散布路線の並列橋 凍結防止剤を含んだ漏水(桁端部, 伸縮装置, 排水装置, 床版ひび割れ部等)																																							
	水 漏水(伸縮装置, 排水装置, 床版ひび割れ部等) 滞水(排水勾配, 水抜き孔, スクラップ等) 桁端部等の閉塞部 桁下空間が少ない																																							
腐食因子	水, 酸素																																							
腐食促進因子	日照, 気温, 塩分																																							
	自動車の排気ガス, 工場からの排出物, 火山性ガス・・・局地的																																							
	酸性雨・・・近年影響が懸念																																							
地理的・地形的要因	塩 風向, 風速, 風道, 遮蔽物, 離岸距離 凍結防止剤の散布																																							
	水 閉塞的な空間(都市部では建築物, 山間田園部では樹木等に囲まれ湿気が滞留)																																							
	その他(局地的な要因) 重交通路線(建築物等に囲まれ腐食を促進する物質が滞留) 工業地帯 火山地帯 飛砂																																							
構造的要因	塩 降雨による洗浄作用 凍結防止剤散布路線の並列橋 凍結防止剤を含んだ漏水(桁端部, 伸縮装置, 排水装置, 床版ひび割れ部等)																																							
	水 漏水(伸縮装置, 排水装置, 床版ひび割れ部等) 滞水(排水勾配, 水抜き孔, スクラップ等) 桁端部等の閉塞部 じんあい(支承周り, トラスやアーチの格点部等) 桁下空間が少ない																																							





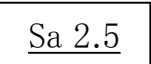
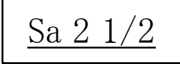
ページなど	誤	正	備考	摘要
I-17 下から2行目	…, <u>人の健康や環境への悪影響</u> , 作業時の安全を及ぼすこと…	…, <u>作業時の安全対策と人の健康や環境への悪影響</u> を及ぼすこと…	文章の修正	①2014.7.31掲載 ②第2刷で修正
I-22 下から4行目	…, <u>日本工業規格JIS H 8641:2007</u> では板厚6mm以上の鋼材及び…	…, <u>この便覧</u> では板厚6mm以上の鋼材及び…	日本工業規格JIS H 8641:2007→この便覧	①2019.6.4掲載 ②第4刷で修正
I-25 下から8行目	…使用実績が <u>少</u> くないことから, …	…使用実績が <u>多</u> くないことから, …	少く→多く	①2014.7.31掲載 ②第2刷で修正
I-39 図-I.4.3	<p>図中</p> 		板→材	①2014.7.31掲載 ②第2刷で修正
I-41 写真-I.4.10	<p>写真及び写真の標題</p>  <p>写真-I.4.10 箱桁排水管の例</p>	 <p>写真-I.4.10 箱桁水抜き孔の例</p>	写真の変更 排水管→水抜き孔	①2014.7.31掲載 ②第2刷で修正
I-55 図-I.4.10	二段吊り足場架設例(腹板高 $H \leq 1.3m$ の場合)	二段吊り足場架設例(腹板高 $H > 1.3m$ の場合)	$\leq \rightarrow >$	①2019.6.4掲載 ②第4刷で修正
I-65 下から11行目	鋼道路橋の点検については、「 <u>道路橋定期点検要領(案)</u> ²⁰⁾ 」「 <u>橋梁定期点検要領(案)</u> ²¹⁾ 」「 <u>橋梁損傷事例写真集</u> ²²⁾ 」…	鋼道路橋の点検については、「 <u>橋梁定期点検要領(案)</u> ²⁰⁾ 」「 <u>橋梁損傷事例写真集</u> ²¹⁾ 」…	「道路橋定期点検要領(案)」 ²⁰⁾ を削除	①2014.7.31掲載 ②第2刷で修正

鋼道路橋防食便覧(平成26年3月) 正誤表

R3.11.2

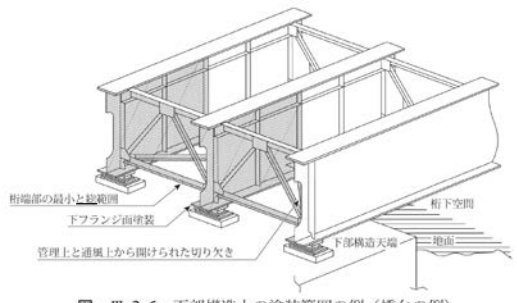
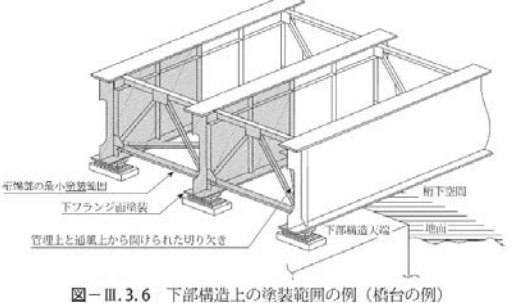
ページなど	誤	正	備考	摘要
I-65 下から11行目	・・・については、「道路橋定期点検要領(案)」 ²⁰⁾ 「橋梁定期点検要領(案)」 ²¹⁾ 「橋梁損傷事例写真集」 ²²⁾ ・・・	・・・については、「橋梁定期点検要領(案)」 ²⁰⁾ 「橋梁損傷事例写真集」 ²¹⁾ ・・・	²¹⁾ → ²⁰⁾ ²²⁾ → ²¹⁾	①2014.7.31掲載 ②第2刷で修正
I-65 下から10行目	・・・「橋梁損傷事例写真集」 ²²⁾ によって行うとよい。	・・・「橋梁損傷事例写真集」 ²¹⁾ が参考になる。	によって行うとよい →が参考になる	①2014.7.31掲載 ②第2刷で修正
I-71 上から12行目	<u>20)国土交通省道路局：道路橋定期点検要領(案), 2014.7</u>		20)国土交通省道路局：道路橋定期点検要領(案), 2014.7を削除	①2014.7.31掲載 ②第2刷で修正
I-71 上から13行目	<u>21)国土交通省道路局：橋梁定期点検要領(案), 2014.</u>	<u>20)国土交通省道路局：橋梁定期点検要領(案), 2014.(予定)</u>	²¹⁾ → ²⁰⁾ 2014.→2014.(予定)	①2014.7.31掲載 ②第2刷で修正
I-71 上から14行目	<u>22)玉越隆史, 大久保雅憲, ...</u>	<u>21)玉越隆史, 大久保雅憲, ...</u>	²²⁾ → ²¹⁾	①2014.7.31掲載 ②第2刷で修正
II-34 下から1行目	グースアスファルト舗設時に <u>180℃</u> 程度まで・・・	グースアスファルト舗設時に <u>160℃</u> 程度まで・・・	180℃→160℃	①2014.7.31掲載 ②第2刷で修正
II-35 下から1行目	iii) 乾燥膜厚中の亜鉛含有量 :80%以上	iii) 乾燥塗膜中の亜鉛含有量 :80%以上	膜厚→塗膜	①2014.7.31掲載 ②第2刷で修正
II-42 表-II.2.9 表-II.2.10	注):パテの使用量は, コンクリート素地の状態によって増える場合がある。	注):パテの使用量は, コンクリート素地の状態によって増減する場合がある。	増える→増減する	①2019.6.4掲載 ②第4刷で修正
II-60 上から14行目	・・・の漏出防止を <u>註</u> る。	・・・の漏出防止を <u>図</u> る。	註→図	①2014.7.31掲載 ②第2刷で修正

ページなど	誤	正	備考	摘要
II-64 表-II.4.2	表中「塗装工程」-「製鋼工場」-「プライマー」の「使用量(g/m ²)」欄 160	(160)	160→(160)	①2014.7.31掲載 ②第2刷で修正
II-65 表-II.4.3	表中「塗装工程」-「製鋼工場」-「プライマー」の「使用量(g/m ²)」欄 160	(160)	160→(160)	①2014.7.31掲載 ②第2刷で修正
II-115 図-II.7.1	<p>※1: 狭あい部や部材角部などで部分的に劣化が進行している箇所については適宜補修をいっつつ、全体としては上塗り、中塗りの消耗を目安にして、防食下地が健全な段階で早期に塗替えを行うのが、重防食塗装系塗膜の維持管理の基本である。 ※2: 旧塗膜のA、a塗装系が十分な塗膜寿命を有しており、適切な塗膜の維持管理体制がある場合や、橋の残存寿命が20年程度の場合には、工事上の制約の有無にかかわらず素地調整程度3種の塗替え塗装を適用しても良い。 ※3: 旧塗膜がB、b塗装系である場合には、素地調整程度2種で旧塗膜を全面除去して塗替え塗装を行う。 ※4: ここでいう「旧塗装系」とは、直近の塗替え塗装において採用された塗装系である。</p> <p>図-II.7.1 塗替え塗装系選定手順</p>	<p>*クリックすると拡大します</p> <p>図-II.7.1 塗替え塗装系選定手順</p>	図の修正	①2014.7.31掲載 ②第2刷で修正

ページなど	誤	正	備考	摘要
II-115 図-II.7.1	表下の※1: …, 図-II.4.2を参考に…	…, 図-II.4.1を参考に…	※1における図番号 の修正	①2014.11.10掲載 ②第2刷で修正
II-118 表-II.7.3	表中「塗装工程」-「中塗」「上塗」の「塗装間隔」欄 2日～10日	1日～10日	2日→1日	①2014.7.31掲載 ②第2刷で修正
II-120 表-II.7.8	表下の*: …, ISO Sa 1とする。	…, ISO Sa 1程度とする。	Sa 1→ Sa 1程度	①2014.7.31掲載 ②第2刷で修正
II-126 図-II.7.4	図中 		が→ば	①2014.7.31掲載 ②第2刷で修正
II-126 図-II.7.5	図中 		が→ば	①2014.7.31掲載 ②第2刷で修正
II-140 写真-II.7.9	写真の標題 写真-II.7.9 素地調整程度1種(素地調整前:Sa 2 1/2)	写真-II.7.9 素地調整程度1種(素地調整後:Sa 2 1/2)	前→後	①2014.7.31掲載 ②第2刷で修正
II-140 写真-II.7.9	写真中のタイトル 		Sa2.5→Sa 2 1/2	①2014.7.31掲載 ②第2刷で修正
II-140 写真-II.7.9	写真右側の説明文 Sa2.5:Very …	Sa 2 1/2:Very …	Sa 2.5→Sa 2 1/2	①2014.7.31掲載 ②第2刷で修正

ページなど	誤	正	備考	摘要
II-141 写真- II.7.13	写真右側の説明文 青黒い部分は素地鉄の友,	青黒い部分は素地鉄,	の友を削除	①2017.9.14掲載 ②第4刷で修正
II-168 表- II.2.5	表の標題 _表- II.2.5 有機ジンクリッチペイント	付表- II.2.5 有機ジンクリッチペイント	表番号に「付」をつける	①2014.7.31掲載 ②第2刷で修正
II-184 下から7行目	…及び(20)1)～(20)3)以外の…	…及び(24)1)～(24)3)以外の…	(20)→(24)	①2014.7.31掲載 ②第2刷で修正
II-195 付表- II.4.1	表中「遮塩性」-「CC-A」欄 10 ² mg/cm ² ・日以下で…	10 ⁻² mg/cm ² ・日以下で…	10 ² →10 ⁻²	①2014.12.17掲載 ②第2刷で修正
II-211 下から10行目	厚膜性に優れた上塗り塗料で, 中塗り層…	中塗り層…	厚膜性に優れた上塗り塗料で, を削除	①2014.12.10掲載 ②第2刷で修正 第7刷で修正予定 (2021.10.18更新)
II-220	表中「まだら・むら」-「現象と原因」欄の上から4行目 ・膜厚が不均一	・膜厚が不均一	か→が	①2014.7.31掲載 ②第2刷で修正
II-220	表中「透け」-「現象と原因」欄の上から6行目 膜厚が不足している。	膜厚が不足している。	か→が	①2014.7.31掲載 ②第2刷で修正
II-221	表中「さび」-「現象と原因」欄の上から3行目 …に腐食生成物が現れる。	…に腐食生成物が現れる。	か→が	①2014.7.31掲載 ②第2刷で修正

ページなど	誤	正	備考	摘要
Ⅱ-221	表中「さび」-「現象と原因」欄の上から6行目 …, 期待耐用期間に	…, 期待耐用期間に	間→間	①2014.7.31掲載 ②第2刷で修正
Ⅱ-221	表中「さび」-「現象と原因」欄の上から8行目 ・塗装管理足	・塗装管理不足	足→不足	①2014.7.31掲載 ②第2刷で修正
Ⅱ-221	表中「割れ」-「現象と原因」欄の上から3-4行目 …によって塗膜が亀裂する。	…によって塗膜に亀裂が入る。	が亀裂する →に亀裂が入る	①2014.7.31掲載 ②第2刷で修正
Ⅱ-223	表中「光沢低下」-「現象と原因」欄の上から3行目 …が低下するがこと。	…が低下すること。	が削除	①2014.7.31掲載 ②第2刷で修正
Ⅲ-2 下から7行目	…多く含むニッケル系耐候性鋼材が…	…多く含むニッケル系高耐候性鋼材が…	ニッケル系耐候性鋼材 →ニッケル系高耐候性鋼材	①2014.7.31掲載 ②第2刷で修正
Ⅲ-2 下から6行目	ニッケル系耐候性鋼材は, …	ニッケル系高耐候性鋼材は, …	ニッケル系耐候性鋼材 →ニッケル系高耐候性鋼材	①2014.7.31掲載 ②第2刷で修正
Ⅲ-24 下から13行目	したがって, ニッケル系耐候性鋼材の…	したがって, ニッケル系高耐候性鋼材の…	ニッケル系耐候性鋼材 →ニッケル系高耐候性鋼材	①2014.7.31掲載 ②第2刷で修正
Ⅲ-25 表-Ⅲ.2.4		注) 使用量はスプレーの場合を示す。	表下に注)を追加	①2014.7.31掲載 ②第2刷で修正

ページなど	誤	正	備考	摘要
Ⅲ-33 上から3行目	ジंकリッチペイトを...	ジंकリッチペイトを...	ジंकリッチペイト →ジंकリッチペイント	①2014.7.31掲載 ②第2刷で修正
Ⅲ-37 図-Ⅲ.3.6	 <p>図-Ⅲ.3.6 下部構造上の塗装範囲の例(橋台の例)</p>	 <p>図-Ⅲ.3.6 下部構造上の塗装範囲の例(橋台の例)</p>	と総→塗装	①2019.6.4掲載 ②第4刷で修正
Ⅲ-50 上から14行目	...環境遮断性や疑似不動態化の...	...環境遮断性や疑似不働態化の...	動→働	①2014.7.31掲載 ②第2刷で修正
Ⅳ-1 上から10行目	...部材全体を漬ける	...部材全体を浸ける	漬→浸	①2014.7.31掲載 ②第2刷で修正
Ⅳ-1 上から11行目	...二度漬ける...	...二度浸ける...	漬→浸	①2014.7.31掲載 ②第2刷で修正
Ⅳ-1 下から4行目	...に施工した志淵	...に施工した志澗	淵→澗	①2014.12.17掲載 ②第2刷で修正

ページなど	誤	正	備考	摘要																																		
IV-11 表-IV.2.2	<p>表-IV.2.2 めっき付着量</p> <table border="1"> <thead> <tr> <th>部材名</th> <th>規格</th> <th>付着量</th> </tr> </thead> <tbody> <tr> <td>主桁, 対傾構, 横構, 連結板等厚さ8mm以上の鋼材及び7形鋼類</td> <td rowspan="3">HDZ 55</td> <td>600g/m²以上</td> </tr> <tr> <td>厚さ6mm以上, 8mm未満の鋼材及び形鋼類</td> <td>550g/m²以上</td> </tr> <tr> <td>支承 高力ボルト</td> <td></td> </tr> <tr> <td>厚さ3.2mm以上, 6mm未満の鋼材及び形鋼類</td> <td>HDZ 45</td> <td>450g/m²以上</td> </tr> <tr> <td>検査路のパイプ手すり, 綑鋼板</td> <td rowspan="2">HDZ 35</td> <td rowspan="2">350g/m²以上</td> </tr> <tr> <td>厚さ3.2mm未満の鋼材 高力ボルト</td> </tr> </tbody> </table>	部材名	規格	付着量	主桁, 対傾構, 横構, 連結板等厚さ8mm以上の鋼材及び7形鋼類	HDZ 55	600g/m ² 以上	厚さ6mm以上, 8mm未満の鋼材及び形鋼類	550g/m ² 以上	支承 高力ボルト		厚さ3.2mm以上, 6mm未満の鋼材及び形鋼類	HDZ 45	450g/m ² 以上	検査路のパイプ手すり, 綑鋼板	HDZ 35	350g/m ² 以上	厚さ3.2mm未満の鋼材 高力ボルト	<p>表-IV.2.2 めっき付着量</p> <table border="1"> <thead> <tr> <th>部材名</th> <th>規格</th> <th>付着量</th> </tr> </thead> <tbody> <tr> <td>主桁, 対傾構, 横構, 連結板等厚さ8mm以上の鋼材及び7形鋼類</td> <td rowspan="3">HDZ 55</td> <td>600g/m²以上</td> </tr> <tr> <td>厚さ6mm以上, 8mm未満の鋼材及び形鋼類</td> <td>550g/m²以上</td> </tr> <tr> <td>支承 高力ボルト</td> <td></td> </tr> <tr> <td>厚さ3.2mm以上, 6mm未満の鋼材及び形鋼類</td> <td>HDZ 45</td> <td>450g/m²以上</td> </tr> <tr> <td>検査路のパイプ手すり, 綑鋼板</td> <td rowspan="2">HDZ 35</td> <td rowspan="2">350g/m²以上</td> </tr> <tr> <td>厚さ3.2mm未満の鋼材 ボルト</td> </tr> </tbody> </table>	部材名	規格	付着量	主桁, 対傾構, 横構, 連結板等厚さ8mm以上の鋼材及び7形鋼類	HDZ 55	600g/m ² 以上	厚さ6mm以上, 8mm未満の鋼材及び形鋼類	550g/m ² 以上	支承 高力ボルト		厚さ3.2mm以上, 6mm未満の鋼材及び形鋼類	HDZ 45	450g/m ² 以上	検査路のパイプ手すり, 綑鋼板	HDZ 35	350g/m ² 以上	厚さ3.2mm未満の鋼材 ボルト	表の修正	①2014.7.31掲載 ②第2刷で修正
部材名	規格	付着量																																				
主桁, 対傾構, 横構, 連結板等厚さ8mm以上の鋼材及び7形鋼類	HDZ 55	600g/m ² 以上																																				
厚さ6mm以上, 8mm未満の鋼材及び形鋼類		550g/m ² 以上																																				
支承 高力ボルト																																						
厚さ3.2mm以上, 6mm未満の鋼材及び形鋼類	HDZ 45	450g/m ² 以上																																				
検査路のパイプ手すり, 綑鋼板	HDZ 35	350g/m ² 以上																																				
厚さ3.2mm未満の鋼材 高力ボルト																																						
部材名	規格	付着量																																				
主桁, 対傾構, 横構, 連結板等厚さ8mm以上の鋼材及び7形鋼類	HDZ 55	600g/m ² 以上																																				
厚さ6mm以上, 8mm未満の鋼材及び形鋼類		550g/m ² 以上																																				
支承 高力ボルト																																						
厚さ3.2mm以上, 6mm未満の鋼材及び形鋼類	HDZ 45	450g/m ² 以上																																				
検査路のパイプ手すり, 綑鋼板	HDZ 35	350g/m ² 以上																																				
厚さ3.2mm未満の鋼材 ボルト																																						
IV-14 下から15行目	…, 二度漬けは…	…, 二度浸けは…	漬→浸	①2014.7.31掲載 ②第2刷で修正																																		
V-7 下から3行目	…鉄を不動態化し…	…鉄を不働態化し…	動→働	①2014.7.31掲載 ②第2刷で修正																																		
V-18 表-V.2.4	表中「素地調整」の説明 …ブラスト処理等により密着油分, …	…ブラスト処理等により付着油分, …	密着→付着	①2021.10.18掲載 ②第7刷で修正予定																																		
V-19 表-V.2.5	表中「素地調整」の説明 …ブラスト処理などにより密着油分, …	…ブラスト処理などにより付着油分, …	密着→付着	①2021.11.2掲載 ②第7刷で修正予定																																		
V-19 表-V.2.6	表中「封孔処理」の説明 …スプレー塗装また'ははけ塗りする。	…スプレー塗装又ははけ塗りする。	また'→又	①2014.7.31掲載 ②第2刷で修正																																		
V-38 表-V.5.1	表中「表面粗さ」-「粗面形成材法」の「作業基準」欄 鋼材と密着していると ^(注3)	鋼材と密着していること ^(注3)	と→こ	①2014.7.31掲載 ②第2刷で修正																																		

ページなど	誤	正	備考	摘要																																																		
<p>V-38 表-V.5.1</p>	<p style="text-align: center;">誤</p> <table border="1" style="width: 100%;"> <thead> <tr> <th>項目</th> <th>作業基準</th> </tr> </thead> <tbody> <tr> <td rowspan="2">プラスト法</td> <td>黒皮材 発せい材</td> <td>亜鉛、亜鉛・アルミニウム合金 ISO 8501-1 Sa 2%以上 アルミニウム、アルミニウム・マグネシウム合金 ISO 8501-1 Sa 3</td> </tr> <tr> <td>無機ジंकリッチプライマー</td> <td></td> </tr> <tr> <td rowspan="5">除せい度</td> <td>黒皮材</td> <td>ISO 8501-1 Sa 2%以上</td> </tr> <tr> <td>発せい材</td> <td>ISO 8501-1 Sa 2%以上</td> </tr> <tr> <td rowspan="2">粗面形成材法</td> <td>無機ジंकリッチプライマー材</td> <td>白さび面 ISO 8501-1 Sa 2以上^(注1) 点さび部 ISO 8501-1 Sa 2以上^(注1)</td> </tr> <tr> <td>溶接部</td> <td>ISO 8501-1 Sa 2%以上 ISO 8501-1 Sa 2%以上</td> </tr> <tr> <td>歪取部</td> <td>ISO 8501-1 Sa 2%以上</td> </tr> <tr> <td>表面粗さ</td> <td>プラスト法 粗面形成材法</td> <td>Ra8μm・Rz50μm以上 RSm/Rz_{jis} ≤ 3.5平均、4最大^(注2) 鋼材と密着していること^(注3)</td> </tr> <tr> <td>清掃度合</td> <td></td> <td>さび、油脂類、水分、じんあい等が付着していないこと</td> </tr> </tbody> </table> <p>(注1)：無機ジंकリッチプライマーの大半が健全な状態で、局部的に白さびや点さびが発生している状態の箇所は、プラスト処理によって局部的な白さび及び点さびを除去し、その他健全な無機ジंकリッチプライマー面をスィーププラスト処理する。 (注2)：RSm/Rz_{jis}：表面粗さの密度を示す。単位長さ当たり粗さの山の密度が多い方が(Sm/Rzが少ない)密着性がよい。 (注3)：粗面形成材により粗さを付与する場合は導電性の確認を行う。</p>	項目	作業基準	プラスト法	黒皮材 発せい材	亜鉛、亜鉛・アルミニウム合金 ISO 8501-1 Sa 2%以上 アルミニウム、アルミニウム・マグネシウム合金 ISO 8501-1 Sa 3	無機ジंकリッチプライマー		除せい度	黒皮材	ISO 8501-1 Sa 2%以上	発せい材	ISO 8501-1 Sa 2%以上	粗面形成材法	無機ジंकリッチプライマー材	白さび面 ISO 8501-1 Sa 2以上 ^(注1) 点さび部 ISO 8501-1 Sa 2以上 ^(注1)	溶接部	ISO 8501-1 Sa 2%以上 ISO 8501-1 Sa 2%以上	歪取部	ISO 8501-1 Sa 2%以上	表面粗さ	プラスト法 粗面形成材法	Ra8μm・Rz50μm以上 RSm/Rz _{jis} ≤ 3.5平均、4最大 ^(注2) 鋼材と密着していること ^(注3)	清掃度合		さび、油脂類、水分、じんあい等が付着していないこと	<p style="text-align: center;">正</p> <p style="color: red; text-align: center;">*クリックすると拡大します</p> <table border="1" style="width: 100%;"> <thead> <tr> <th>項目</th> <th>作業基準</th> </tr> </thead> <tbody> <tr> <td rowspan="2">プラスト法</td> <td>黒皮材 発せい材</td> <td>亜鉛、亜鉛・アルミニウム合金 ISO 8501-1 Sa 2%以上 アルミニウム、アルミニウム・マグネシウム合金 ISO 8501-1 Sa 3</td> </tr> <tr> <td>無機ジंकリッチプライマー材</td> <td></td> </tr> <tr> <td rowspan="5">除せい度</td> <td>黒皮材</td> <td>ISO 8501-1 Sa 2%以上</td> </tr> <tr> <td>発せい材</td> <td>ISO 8501-1 Sa 2%以上</td> </tr> <tr> <td rowspan="2">粗面形成材法^(注4)</td> <td>無機ジंकリッチプライマー材</td> <td>白さび面 ISO 8501-1 Sa 2以上^(注1) 点さび部 ISO 8501-1 Sa 2以上^(注1)</td> </tr> <tr> <td>溶接部</td> <td>ISO 8501-1 Sa 2%以上</td> </tr> <tr> <td>歪取部</td> <td>ISO 8501-1 Sa 2%以上</td> </tr> <tr> <td>表面粗さ</td> <td>プラスト法 粗面形成材法</td> <td>Ra8μm・Rz50μm以上 RSm/Rz_{jis} ≤ 3.5平均、4最大^(注2) 鋼材と密着していること^(注3)</td> </tr> <tr> <td>清掃度合</td> <td></td> <td>さび、塩類、油分、水分、じんあい等が付着していないこと</td> </tr> </tbody> </table> <p>(注1)：無機ジंकリッチプライマーの大半が健全な状態で、局部的に白さびや点さびが発生している状態の箇所は、プラスト処理によって局部的な白さび及び点さびを除去し、その他健全な無機ジंकリッチプライマー面をスィーププラスト処理する。 (注2)：RSm/Rz_{jis}：表面粗さの密度を示す。単位長さ当たり粗さの山の密度が多い方が(Sm/Rzが少ない)密着性がよい。 (注3)：粗面形成材により粗さを付与する場合は導電性の確認を行う。 (注4)：動力工具を用いた素組調整による場合の除せい度は表-V.5.2による。</p>	項目	作業基準	プラスト法	黒皮材 発せい材	亜鉛、亜鉛・アルミニウム合金 ISO 8501-1 Sa 2%以上 アルミニウム、アルミニウム・マグネシウム合金 ISO 8501-1 Sa 3	無機ジंकリッチプライマー材		除せい度	黒皮材	ISO 8501-1 Sa 2%以上	発せい材	ISO 8501-1 Sa 2%以上	粗面形成材法 ^(注4)	無機ジंकリッチプライマー材	白さび面 ISO 8501-1 Sa 2以上 ^(注1) 点さび部 ISO 8501-1 Sa 2以上 ^(注1)	溶接部	ISO 8501-1 Sa 2%以上	歪取部	ISO 8501-1 Sa 2%以上	表面粗さ	プラスト法 粗面形成材法	Ra8μm・Rz50μm以上 RSm/Rz _{jis} ≤ 3.5平均、4最大 ^(注2) 鋼材と密着していること ^(注3)	清掃度合		さび、塩類、油分、水分、じんあい等が付着していないこと	<p>表の修正</p>	<p>①2021.10.18掲載 ②第7刷で修正予定</p>
項目	作業基準																																																					
プラスト法	黒皮材 発せい材	亜鉛、亜鉛・アルミニウム合金 ISO 8501-1 Sa 2%以上 アルミニウム、アルミニウム・マグネシウム合金 ISO 8501-1 Sa 3																																																				
	無機ジंकリッチプライマー																																																					
除せい度	黒皮材	ISO 8501-1 Sa 2%以上																																																				
	発せい材	ISO 8501-1 Sa 2%以上																																																				
	粗面形成材法	無機ジंकリッチプライマー材	白さび面 ISO 8501-1 Sa 2以上 ^(注1) 点さび部 ISO 8501-1 Sa 2以上 ^(注1)																																																			
		溶接部	ISO 8501-1 Sa 2%以上 ISO 8501-1 Sa 2%以上																																																			
	歪取部	ISO 8501-1 Sa 2%以上																																																				
表面粗さ	プラスト法 粗面形成材法	Ra8μm・Rz50μm以上 RSm/Rz _{jis} ≤ 3.5平均、4最大 ^(注2) 鋼材と密着していること ^(注3)																																																				
清掃度合		さび、油脂類、水分、じんあい等が付着していないこと																																																				
項目	作業基準																																																					
プラスト法	黒皮材 発せい材	亜鉛、亜鉛・アルミニウム合金 ISO 8501-1 Sa 2%以上 アルミニウム、アルミニウム・マグネシウム合金 ISO 8501-1 Sa 3																																																				
	無機ジंकリッチプライマー材																																																					
除せい度	黒皮材	ISO 8501-1 Sa 2%以上																																																				
	発せい材	ISO 8501-1 Sa 2%以上																																																				
	粗面形成材法 ^(注4)	無機ジंकリッチプライマー材	白さび面 ISO 8501-1 Sa 2以上 ^(注1) 点さび部 ISO 8501-1 Sa 2以上 ^(注1)																																																			
		溶接部	ISO 8501-1 Sa 2%以上																																																			
	歪取部	ISO 8501-1 Sa 2%以上																																																				
表面粗さ	プラスト法 粗面形成材法	Ra8μm・Rz50μm以上 RSm/Rz _{jis} ≤ 3.5平均、4最大 ^(注2) 鋼材と密着していること ^(注3)																																																				
清掃度合		さび、塩類、油分、水分、じんあい等が付着していないこと																																																				

ページなど	誤	正	備考	摘要																																																																																																																						
<p>V-43 表-V.5.3</p>	<p style="text-align: center;">誤</p> <table border="1" style="width: 100%;"> <thead> <tr> <th>工程</th> <th>品目</th> <th>判定基準</th> <th>判定方法</th> </tr> </thead> <tbody> <tr> <td rowspan="2">封孔処理 塗装</td> <td rowspan="2">粗面形成材 封孔処理剤 中塗塗料 上塗塗料</td> <td>品質規格に適合すること (有効期限の確認)</td> <td>品質規格証明書 製造会社社内試験表 など</td> </tr> <tr> <td>数量 設計数量を確保していること</td> <td>数量確認</td> </tr> <tr> <td rowspan="4">素地調整</td> <td rowspan="3">除せい度</td> <td>プラスト処理 ISO 8501-1 Sa 2%以上</td> <td rowspan="3">標準写真と対比</td> </tr> <tr> <td>粗面形成材の使用 ISO 8501-1 Sa 2%以上</td> </tr> <tr> <td>ISO 8501-1 St 3 以上</td> </tr> <tr> <td>表面粗さ</td> <td>プラスト処理 Ra8μm以上 Rz50μm以上 粗面形成材の使用 Rsm/Rz_{jis} ≤ 3.5 平均 ≤ 4 最大</td> <td>限度見本板との照合</td> </tr> <tr> <td>清浄度合</td> <td>さび、油膜、水分などの付着が認められないこと</td> <td>目視</td> </tr> <tr> <td>次工程までの許容時間</td> <td>4時間以内(*1)</td> <td>時間計測・記録</td> </tr> <tr> <td rowspan="10">溶射施工</td> <td rowspan="3">溶射線材</td> <td>品質</td> <td>JIS規格に合格すること</td> <td>品質証明書</td> </tr> <tr> <td>使用量</td> <td>設計数量以上</td> <td>出荷証明書</td> </tr> <tr> <td>保管状態</td> <td>酸化がなく適切であること</td> <td>目視</td> </tr> <tr> <td rowspan="3">溶射皮膜</td> <td>外観</td> <td>溶射漏れ、著しい未溶融粒子の付着、割れがなく均一であること</td> <td>目視</td> </tr> <tr> <td>皮膜厚さ</td> <td>設計皮膜厚さ以上であること</td> <td>目視</td> </tr> <tr> <td>密着性</td> <td>十分密着していること(*2)</td> <td>グリッド試験で剥離がないことを同時試験片で確認する</td> </tr> <tr> <td rowspan="4">封孔処理</td> <td>外観</td> <td>塗もれ、発泡がなく、均一に仕上がっていること</td> <td>目視</td> </tr> <tr> <td>乾燥状態</td> <td>硬化乾燥していること</td> <td>指圧粘着テスト</td> </tr> <tr> <td>使用量</td> <td>設計数量以上であること</td> <td>充缶・空缶 出荷証明書</td> </tr> <tr> <td>作業環境条</td> <td>気温が5℃以上で湿度が85%以下</td> <td>乾湿度計</td> </tr> </tbody> </table> <p>*1: 粗面形成材を使用するときは、素地調整作業後、粗面形成材の塗付を4時間以内に行う。粗面形成材塗付後、溶射施工までの許容時間は屋内外とも1日以上3日以内とする。</p> <p>*2: 密着性の確認方法には、アドヒージョン試験法など密着力を測定する方法もあるが、製品で行うと破壊テストになるので同時試験片で行う方法がある。</p> <p>*3: アルミニウム及びアルミニウム・マグネシウム合金の場合は、Sa 3とする。</p>	工程	品目	判定基準	判定方法	封孔処理 塗装	粗面形成材 封孔処理剤 中塗塗料 上塗塗料	品質規格に適合すること (有効期限の確認)	品質規格証明書 製造会社社内試験表 など	数量 設計数量を確保していること	数量確認	素地調整	除せい度	プラスト処理 ISO 8501-1 Sa 2%以上	標準写真と対比	粗面形成材の使用 ISO 8501-1 Sa 2%以上	ISO 8501-1 St 3 以上	表面粗さ	プラスト処理 Ra8μm以上 Rz50μm以上 粗面形成材の使用 Rsm/Rz _{jis} ≤ 3.5 平均 ≤ 4 最大	限度見本板との照合	清浄度合	さび、油膜、水分などの付着が認められないこと	目視	次工程までの許容時間	4時間以内(*1)	時間計測・記録	溶射施工	溶射線材	品質	JIS規格に合格すること	品質証明書	使用量	設計数量以上	出荷証明書	保管状態	酸化がなく適切であること	目視	溶射皮膜	外観	溶射漏れ、著しい未溶融粒子の付着、割れがなく均一であること	目視	皮膜厚さ	設計皮膜厚さ以上であること	目視	密着性	十分密着していること(*2)	グリッド試験で剥離がないことを同時試験片で確認する	封孔処理	外観	塗もれ、発泡がなく、均一に仕上がっていること	目視	乾燥状態	硬化乾燥していること	指圧粘着テスト	使用量	設計数量以上であること	充缶・空缶 出荷証明書	作業環境条	気温が5℃以上で湿度が85%以下	乾湿度計	<p style="text-align: center;">正</p> <p style="color: red;">*クリックすると拡大します</p> <table border="1" style="width: 100%;"> <thead> <tr> <th>工程</th> <th>品目</th> <th>判定基準</th> <th>判定方法</th> </tr> </thead> <tbody> <tr> <td rowspan="2">封孔処理 塗装</td> <td rowspan="2">粗面形成材 封孔処理剤 中塗塗料 上塗塗料</td> <td>品質規格に適合すること (有効期限の確認)</td> <td>品質規格証明書 製造会社社内試験表 など</td> </tr> <tr> <td>数量 設計数量を確保していること</td> <td>数量確認</td> </tr> <tr> <td rowspan="4">素地調整</td> <td rowspan="3">除せい度</td> <td>プラスト処理 ISO 8501-1 Sa 2%以上(*3)</td> <td rowspan="3">標準写真と対比</td> </tr> <tr> <td>粗面形成材の使用 ISO 8501-1 Sa 2%以上</td> </tr> <tr> <td>ISO 8501-1 St 3 以上(*4)</td> </tr> <tr> <td>表面粗さ</td> <td>プラスト処理 Ra8μm以上 Rz50μm以上 粗面形成材の使用 Rsm/Rz_{jis} ≤ 3.5 平均 ≤ 4 最大</td> <td>限度見本板との照合</td> </tr> <tr> <td>清浄度合</td> <td>さび、塩類、油分、水分などの付着が認められないこと</td> <td>目視</td> </tr> <tr> <td>次工程までの許容時間</td> <td>4時間以内(*1)</td> <td>時間計測・記録</td> </tr> <tr> <td rowspan="10">溶射施工</td> <td rowspan="3">溶射線材</td> <td>品質</td> <td>JIS規格に合格すること</td> <td>品質証明書</td> </tr> <tr> <td>使用量</td> <td>設計数量以上</td> <td>出荷証明書</td> </tr> <tr> <td>保管状態</td> <td>酸化がなく適切であること</td> <td>目視</td> </tr> <tr> <td rowspan="3">溶射皮膜</td> <td>外観</td> <td>溶射漏れ、著しい未溶融粒子の付着、割れがなく均一であること</td> <td>目視</td> </tr> <tr> <td>皮膜厚さ</td> <td>設計皮膜厚さ以上であること</td> <td>目視</td> </tr> <tr> <td>密着性</td> <td>十分密着していること(*2)</td> <td>グリッド試験で剥離がないことを同時試験片で確認する</td> </tr> <tr> <td rowspan="4">封孔処理</td> <td>外観</td> <td>塗もれ、発泡がなく、均一に仕上がっていること</td> <td>目視</td> </tr> <tr> <td>乾燥状態</td> <td>硬化乾燥していること</td> <td>指圧粘着テスト</td> </tr> <tr> <td>使用量</td> <td>設計数量以上であること</td> <td>充缶・空缶 出荷証明書</td> </tr> <tr> <td>作業環境条</td> <td>気温が5℃以上で湿度が85%以下</td> <td>乾湿度計</td> </tr> </tbody> </table> <p>*1: 粗面形成材を使用するときは、素地調整作業後、粗面形成材の塗付を4時間以内に行う。粗面形成材塗付後、溶射施工までの許容時間は屋内外とも1日以上3日以内とする。</p> <p>*2: 密着性の確認方法には、アドヒージョン試験法など密着力を測定する方法もあるが、製品で行うと破壊テストになるので同時試験片で行う方法がある。</p> <p>*3: 亜鉛、亜鉛・アルミニウム合金の場合はISO 8501-1 Sa 2%以上、アルミニウム、アルミニウム・マグネシウム合金の場合はISO 8501-1 Sa 3とする。</p> <p>*4: 動力工具処理(導電性確認後)の場合とする。</p>	工程	品目	判定基準	判定方法	封孔処理 塗装	粗面形成材 封孔処理剤 中塗塗料 上塗塗料	品質規格に適合すること (有効期限の確認)	品質規格証明書 製造会社社内試験表 など	数量 設計数量を確保していること	数量確認	素地調整	除せい度	プラスト処理 ISO 8501-1 Sa 2%以上(*3)	標準写真と対比	粗面形成材の使用 ISO 8501-1 Sa 2%以上	ISO 8501-1 St 3 以上(*4)	表面粗さ	プラスト処理 Ra8μm以上 Rz50μm以上 粗面形成材の使用 Rsm/Rz _{jis} ≤ 3.5 平均 ≤ 4 最大	限度見本板との照合	清浄度合	さび、塩類、油分、水分などの付着が認められないこと	目視	次工程までの許容時間	4時間以内(*1)	時間計測・記録	溶射施工	溶射線材	品質	JIS規格に合格すること	品質証明書	使用量	設計数量以上	出荷証明書	保管状態	酸化がなく適切であること	目視	溶射皮膜	外観	溶射漏れ、著しい未溶融粒子の付着、割れがなく均一であること	目視	皮膜厚さ	設計皮膜厚さ以上であること	目視	密着性	十分密着していること(*2)	グリッド試験で剥離がないことを同時試験片で確認する	封孔処理	外観	塗もれ、発泡がなく、均一に仕上がっていること	目視	乾燥状態	硬化乾燥していること	指圧粘着テスト	使用量	設計数量以上であること	充缶・空缶 出荷証明書	作業環境条	気温が5℃以上で湿度が85%以下	乾湿度計	<p style="text-align: center;">表の修正</p>	<p>①2021.10.18掲載 ②第7刷で修正予定</p>
工程	品目	判定基準	判定方法																																																																																																																							
封孔処理 塗装	粗面形成材 封孔処理剤 中塗塗料 上塗塗料	品質規格に適合すること (有効期限の確認)	品質規格証明書 製造会社社内試験表 など																																																																																																																							
		数量 設計数量を確保していること	数量確認																																																																																																																							
素地調整	除せい度	プラスト処理 ISO 8501-1 Sa 2%以上	標準写真と対比																																																																																																																							
		粗面形成材の使用 ISO 8501-1 Sa 2%以上																																																																																																																								
		ISO 8501-1 St 3 以上																																																																																																																								
	表面粗さ	プラスト処理 Ra8μm以上 Rz50μm以上 粗面形成材の使用 Rsm/Rz _{jis} ≤ 3.5 平均 ≤ 4 最大	限度見本板との照合																																																																																																																							
清浄度合	さび、油膜、水分などの付着が認められないこと	目視																																																																																																																								
次工程までの許容時間	4時間以内(*1)	時間計測・記録																																																																																																																								
溶射施工	溶射線材	品質	JIS規格に合格すること	品質証明書																																																																																																																						
		使用量	設計数量以上	出荷証明書																																																																																																																						
		保管状態	酸化がなく適切であること	目視																																																																																																																						
	溶射皮膜	外観	溶射漏れ、著しい未溶融粒子の付着、割れがなく均一であること	目視																																																																																																																						
		皮膜厚さ	設計皮膜厚さ以上であること	目視																																																																																																																						
		密着性	十分密着していること(*2)	グリッド試験で剥離がないことを同時試験片で確認する																																																																																																																						
	封孔処理	外観	塗もれ、発泡がなく、均一に仕上がっていること	目視																																																																																																																						
		乾燥状態	硬化乾燥していること	指圧粘着テスト																																																																																																																						
		使用量	設計数量以上であること	充缶・空缶 出荷証明書																																																																																																																						
		作業環境条	気温が5℃以上で湿度が85%以下	乾湿度計																																																																																																																						
工程	品目	判定基準	判定方法																																																																																																																							
封孔処理 塗装	粗面形成材 封孔処理剤 中塗塗料 上塗塗料	品質規格に適合すること (有効期限の確認)	品質規格証明書 製造会社社内試験表 など																																																																																																																							
		数量 設計数量を確保していること	数量確認																																																																																																																							
素地調整	除せい度	プラスト処理 ISO 8501-1 Sa 2%以上(*3)	標準写真と対比																																																																																																																							
		粗面形成材の使用 ISO 8501-1 Sa 2%以上																																																																																																																								
		ISO 8501-1 St 3 以上(*4)																																																																																																																								
	表面粗さ	プラスト処理 Ra8μm以上 Rz50μm以上 粗面形成材の使用 Rsm/Rz _{jis} ≤ 3.5 平均 ≤ 4 最大	限度見本板との照合																																																																																																																							
清浄度合	さび、塩類、油分、水分などの付着が認められないこと	目視																																																																																																																								
次工程までの許容時間	4時間以内(*1)	時間計測・記録																																																																																																																								
溶射施工	溶射線材	品質	JIS規格に合格すること	品質証明書																																																																																																																						
		使用量	設計数量以上	出荷証明書																																																																																																																						
		保管状態	酸化がなく適切であること	目視																																																																																																																						
	溶射皮膜	外観	溶射漏れ、著しい未溶融粒子の付着、割れがなく均一であること	目視																																																																																																																						
		皮膜厚さ	設計皮膜厚さ以上であること	目視																																																																																																																						
		密着性	十分密着していること(*2)	グリッド試験で剥離がないことを同時試験片で確認する																																																																																																																						
	封孔処理	外観	塗もれ、発泡がなく、均一に仕上がっていること	目視																																																																																																																						
		乾燥状態	硬化乾燥していること	指圧粘着テスト																																																																																																																						
		使用量	設計数量以上であること	充缶・空缶 出荷証明書																																																																																																																						
		作業環境条	気温が5℃以上で湿度が85%以下	乾湿度計																																																																																																																						
<p>V-52 表-V.6.2</p>	<p>表中「レベル」-「Ⅲ」の「金属溶射皮膜の状況」欄 1行目 皮膜内部の不動態化が・・・</p>	<p>皮膜内部の不動態化が・・・</p>	<p>動→働</p>	<p>①2014.7.31掲載 ②第2刷で修正</p>																																																																																																																						
<p>V-60 表-V.6.6</p>	<p>表中の列タイトル 補修使用</p>	<p>補修仕様</p>	<p>使用→仕様</p>	<p>①2014.7.31掲載 ②第2刷で修正</p>																																																																																																																						

鋼道路橋防食便覧(平成26年3月) 正誤表

R3.11.2

ページなど	誤	正	備考	摘要
V-60 表-V.6.6	表中「塗装補修」の「補修使用」欄 弱溶剤形 ふつ素樹脂塗料用中塗(200g/m ²) 30μm 弱溶剤形 ふつ素樹脂塗料上塗(150g/m ²) 25μm	〃ふつ素樹脂塗料用中塗(200g/m ²) 30μm 〃ふつ素樹脂塗料上塗(150g/m ²) 25μm	弱溶剤形を削除	①2014.7.31掲載 ②第2刷で修正
V-60 表-V.6.7	表中の列タイトル 補修使用	補修仕様	使用→仕様	①2014.7.31掲載 ②第2刷で修正